

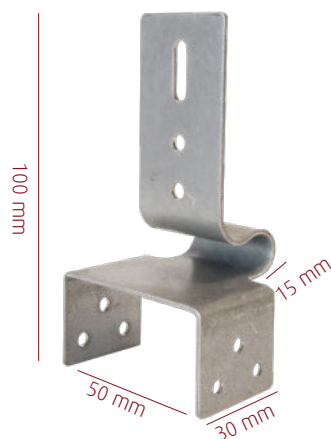


SCAN LYDBØYLER

Utdrag fra Sintef Byggforsk:

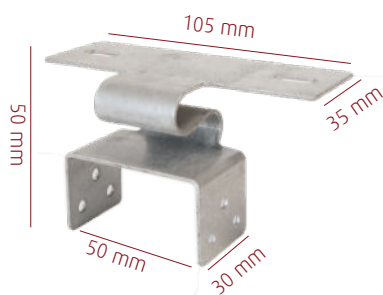
Lydbøyler: 522.511 Del II

522 Montering av lydbøyler eller lydskinner/akustikkprofiler. Lydbøylene, festes med senteravstand 1,2 m langs hver gulvbjelke, forskjøvet på annenhver bjelke slik at himlingslektene får en spennvidde på 1,2 m mellom hver bøyler, se fig. 522. Lekter monteres på tvers av gulvbjelkene. Annen montering bør unngås. Mellom nabolekter bør bøylene monteres forskjøvet overfor hverandre for å få jevnest mulig lastfordeling. Trelektene må være 48 mm brede og minst 30 mm høye. Dersom himlingsplatene blir spikret, bør lektene være minst 48 mm høye for å få tilstrekkelig spikerfeste.



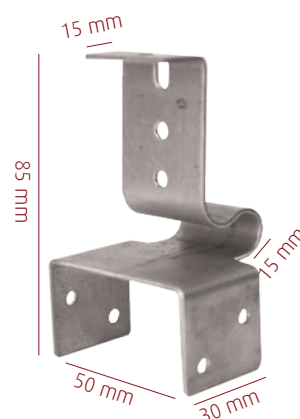
Type B

Dimensjon: 3 x 5 x 10 cm
Vekt pr. stk: 0,68 kg / 100 stk. pr eske
Forbruk ca. 2 stk pr m².
NOBBnr: 40787004



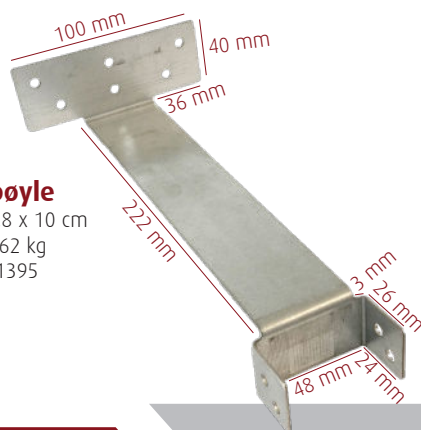
Type D

Dimensjon: 3 x 5 x 5 cm
Vekt pr. stk: 0,98 kg / 100 stk. pr eske
Forbruk ca. 2 stk pr m².
NOBBnr: 40787111



Type I

Dimensjon: 3 x 5 x 8,5 cm
Vekt pr. stk: 0,69 kg / 100 stk. pr eske
Forbruk ca. 2 stk pr m².
Nobbnr: 42736286



Nedforingsbøyle

Dimensjon: 22,2 x 6,8 x 10 cm
Vekt pr. stk: 0,162 kg
NOBBnr: 49191395

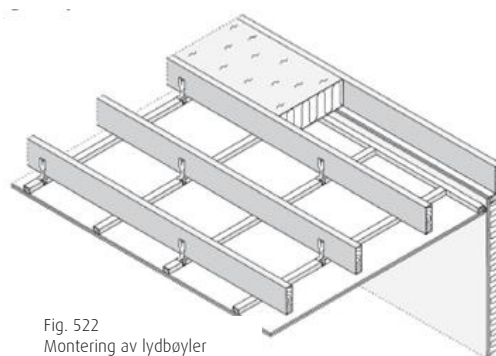


Fig. 522
Montering av lydbøyler