

RC Betonvarer A/S

Produktdeklaration DS/EN 15435

Varetype:

Fundamentsblokke 50 x 23 x 20 cm. (Byggemål)

Forbrugerdeklaration:

Fundamentsblokke benyttes til opbygning af fundamenter og kælder vægge.

Blokke med denne bredde må ikke anvendes til bærende vægge.

Der må max stables 5 blokke i højden inden udstøbning.

Vedrørende forhold og egenskaber, som ikke fremgår af deklARATIONEN, henvises til DS/EN 15435 : 2009

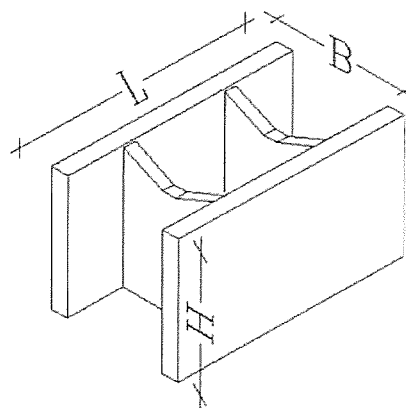
Volumen: 13,5 l

Vangetykkelse, middel: 35 mm

Udsparringsareal: 5600 mm²

Anvendelsestidspunkt 5 HD.

Eftervisning af styrkekrav 3-5 HD.



<u>Egenskab</u>	<u>Basismål</u>	<u>Krav i h.t. DS/EN 15435 : 2009</u>	<u>Bemærkninger</u>
Længde L (mm)	498 mm	± 4 mm, pkt. 4.4.1	
Bredde B (mm)	228 mm	± 4 mm, pkt. 4.4.1	
Højde H (mm)	197 mm	± 3 mm, pkt. 4.4.1	
Højdeforskel H		≤ 3 mm	Forskellen målt mellem den største og mindste måling.
Trykstyrke (MPa)		≥ 0,7	
Trækstyrke i krop	>1.0 Mpa	pkt. 4.9.2	Annex A
Bøjningstrækstyrken i vangen	>3.0 Mpa	pkt.4.9.3	Annex B
Densitet	2240 kg/m	+/- 10 %	.
Leje- og sidefladers retvinkelhed		< 3 mm pkt. 5.1.3.3	

Dokumentation for de deklarerede egenskaber:

Der henvises til resultaterne fra den løbende kontrol. Prøvningerne i forbindelse med kontrollen udføres på eget laboratorium og overvåges løbende af Betonvarekontrollen.

Kontrol og mærkning:

Mærkningen indeholder fabriksnummer, trekant, produktionsdato og evt. klasser/koder.

Deklareret dato/sign	Revideret dato/sign	Deklaration nr. 134a
01.03.2011 <i>Bent Madsen</i>		